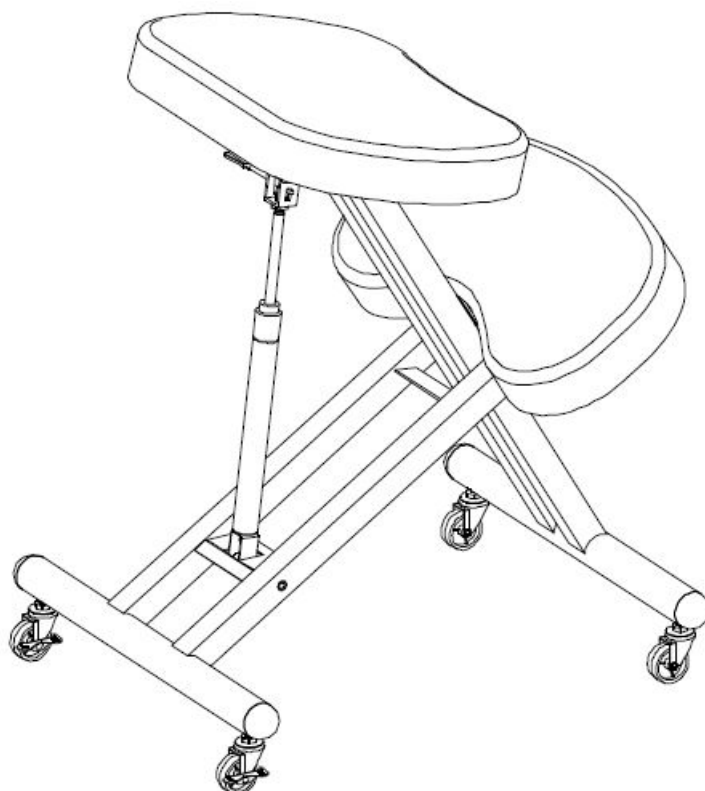

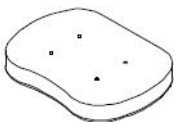
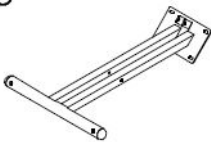
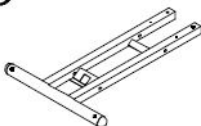

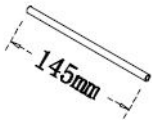



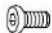







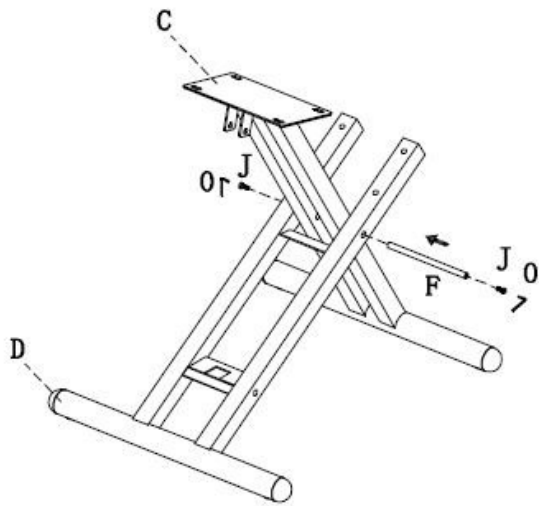
ORTHONI

hjh.[®]
OFFICE

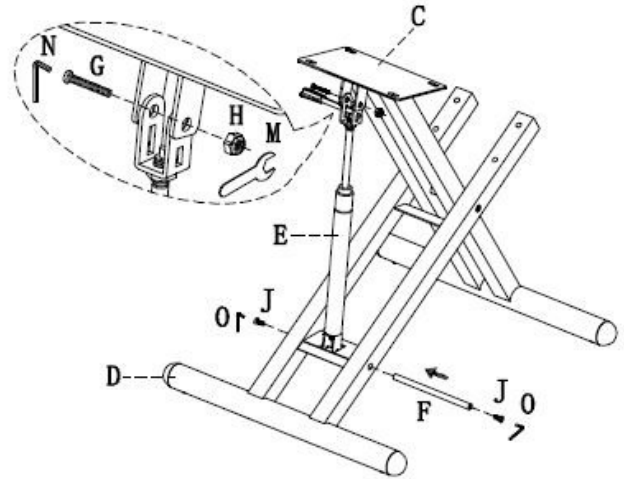


<p>A</p>  <p>1pc</p>	<p>B</p>  <p>1pc</p>	<p>C</p>  <p>1pc</p>	<p>D</p>  <p>1pc</p>	<p>E</p>  <p>1pc</p>
<p>F</p>  <p>2pcs</p>	<p>G</p>  <p>M8*40mm</p> <p>1pc</p>	<p>H</p>  <p>M8</p> <p>1pc</p>	<p>I</p>  <p>M6*40mm</p> <p>4pcs</p>	<p>J</p>  <p>M6*12mm</p> <p>8pcs</p>
<p>K</p>  <p>2pcs</p>	<p>L</p>  <p>2pcs</p>	<p>M</p>  <p>#14</p> <p>1pc</p>	<p>N</p>  <p>5mm</p> <p>1pc</p>	<p>O</p>  <p>4mm</p> <p>2pcs</p>

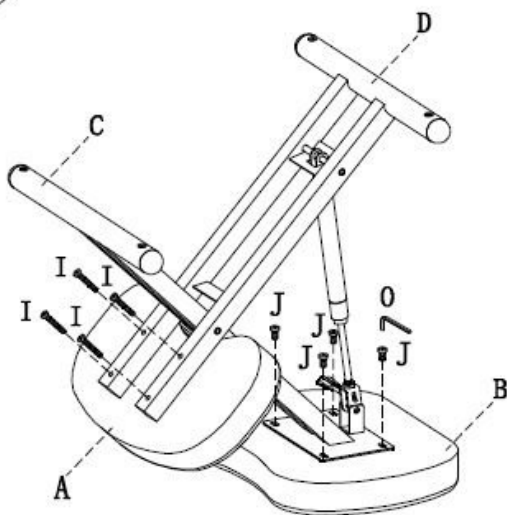
1



2



3



4

